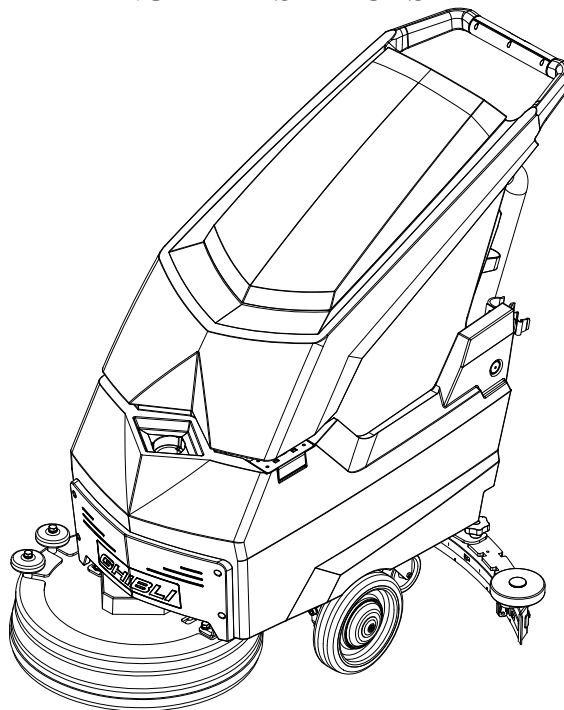




CATALOGO RICAMBI
SPARE PARTS CATALOGUE
MANUEL DES PIECES



FR 30 TOUCH

MODELLO
SM 45

NOTE

Per la funzionalità del servizio ricambi si consiglia di tenere a magazzino gli articoli contrassegnati sul presente catalogo secondo il criterio d'indispensabilità sotto citato

In order to assure a correct spare parts service, we advise you to keep the indicated elements on stock. Estimated importance of the spares as indicated hereunder

Um die Lieferung von Ersatzteilen zu gewährleisten, ist es ratsam, die in diesem Katalog gekennzeichneten Teile nach der angeführten Wichtigkeitseinstufung zu bevorraten.

Afin d'assurer le bon fonctionnement du service après-vente, nous vous conseillons de tenir en stock les éléments contresignés. L'importance des pièces est indiqués comme suit :

● = Suggestito Advisable Empfohlen Conseillé



I ricambi originali **Ghibli** permettono di mantenere inalterato nel tempo le caratteristiche d'origine della vostra lavasciugapavimenti aumentandone la sicurezza e riducendone i tempi di assistenza. La qualità di un ricambio originale viene garantita da rigidi e continui controlli di qualità; inoltre tutti i nostri ricambi sono concepiti nel rispetto dell'ambiente, evitando l'utilizzo di sostanze vietate e dannose.



N'utilisez que des pièces détachées originelles **Ghibli**, elles permettent de maintenir dans le temps les caractéristiques originelles de l'autolaveuse, en garantissent la sécurité et réduisent le temps nécessaire aux réparations. La qualité des pièces détachées est garanti par des contrôles très rigides. Elles sont produites dans le respect de l'environnement et sans l'utilisation de matériaux interdit ni dangéreux.

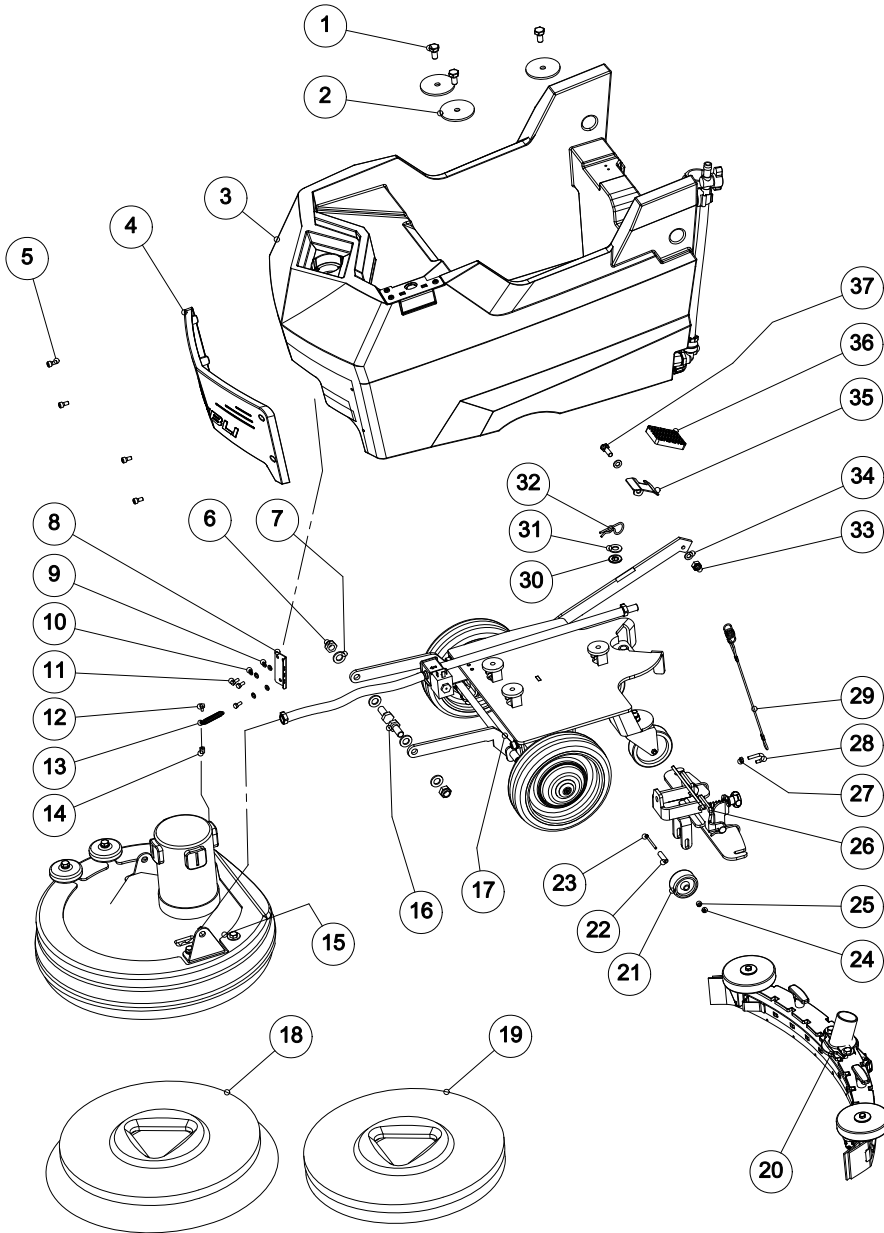


To assure the correct functioning during many years, only use original **Ghibli** spare parts. They guarantee security and reduce reparation time. Ghibli spare parts quality is guaranteed through rigid control, furthermore they are developed respecting environment avoiding the use of any forbidden or dangerous substance.

TAV. N° FR30T-01

FR30 Touch Eco assembly

Pag.1



TAV. N° FR30T-01

FR30 Touch Eco assembly

Pag.1

POS.	DESCRIZIONE	DESCRIPTION	DESCRIPTION	Q. tà	COD.	NOTE
1	Vite	Vis	Screw	3	23.0150.00	
2	Rondella	Rondelle	Washer	3	25.0390.00	
3	Gr. serbatoio soluzione	Gr. réservoir solution	Solution tank assembly	1	22.0533.00	
4	Mascherina	Grille	Grille	1	24.0220.00	
5	Vite	Vis	Screw	4	23.0198.00	
6	Dado	Ecrou	Nut	2	23.0104.00	
7	Rondella	Rondelle	Washer	4	23.0083.00	
8	Piastra	Plaque	Plate	1	25.0414.00	
9	Rondella	Rondelle	Washer	3	23.0022.00	
10	Rondella	Rondelle	Washer	3	23.0021.00	
11	Vite	Vis	Screw	3	23.0069.00	
12	Vite	Vis	Screw	1	23.0181.00	
13	Molla	Ressort	Spring	1	31.0018.00	●
14	Distanziale	Entretøise	Spacer	1	34.0406.00	
15	Gr. monospazzola	Ensemble brosse	Single brush assembly	1	22.0550.00	
16	Vite	Vis	Screw	2	23.0001.00	
17	Gr. Telaio	Gr. Chassis	Frame assembly	1	22.0491.01	
18	Spazzola	Brosse	Brush	1	40.0102.00	PP Ø 0,9, Std.
	Spazzola	Brosse	Brush	1	40.0002.00	PP Ø 0,7, Opt.
	Spazzola	Brosse	Brush	1	40.0302.00	PP Ø 1,2, Opt.
	Spazzola	Brosse	Brush	1	40.0202.00	Tynex Ø 1,2, Opt.
19	Trascinatore	Plateau	Plat holder	1	40.1007.00	Opt.
20	Gr. tergitoro	Gr. seceuer	Squeegee assembly	1	22.0395.00	
21	Ruota	Roue	Wheel	1	28.0006.00	
22	Tubo ruota	Tuyau roue	Wheel tube	1	33.0024.00	
23	Vite	Vis	Screw	1	23.0219.00	
24	Dado	Ecrou	Nut	1	23.0041.00	
25	Rondella	Rondelle	Washer	4	2509012	
26	Set attacco tergitoro	Support seceuer set	Squeegee support set	1	22.0539.00	
27	Dado	Ecrou	Nut	1	23.0019.00	
28	Gancio	Agrafe	Hook	1	27.0049.00	
29	Set cavo	Set creux	Wire set	1	96.0076.00	
30	Rondella	Rondelle	Washer	1	13-936	
31	Rondella	Rondelle	Washer	1	23.0083.00	
32	Copiglia	Goupille	Pin	1	27.0099.00	
33	Dado	Ecrou	Nut	1	23.0027.00	
34	Rondella	Rondelle	Washer	2	23.0009.00	
35	Supporto	Support	Holder	1	25.0360.00	
36	Copripedale	Couverté pedale	Pedal cover	1	39.0012.00	
37	Vite	Vis	Screw	1	23.0091.00	

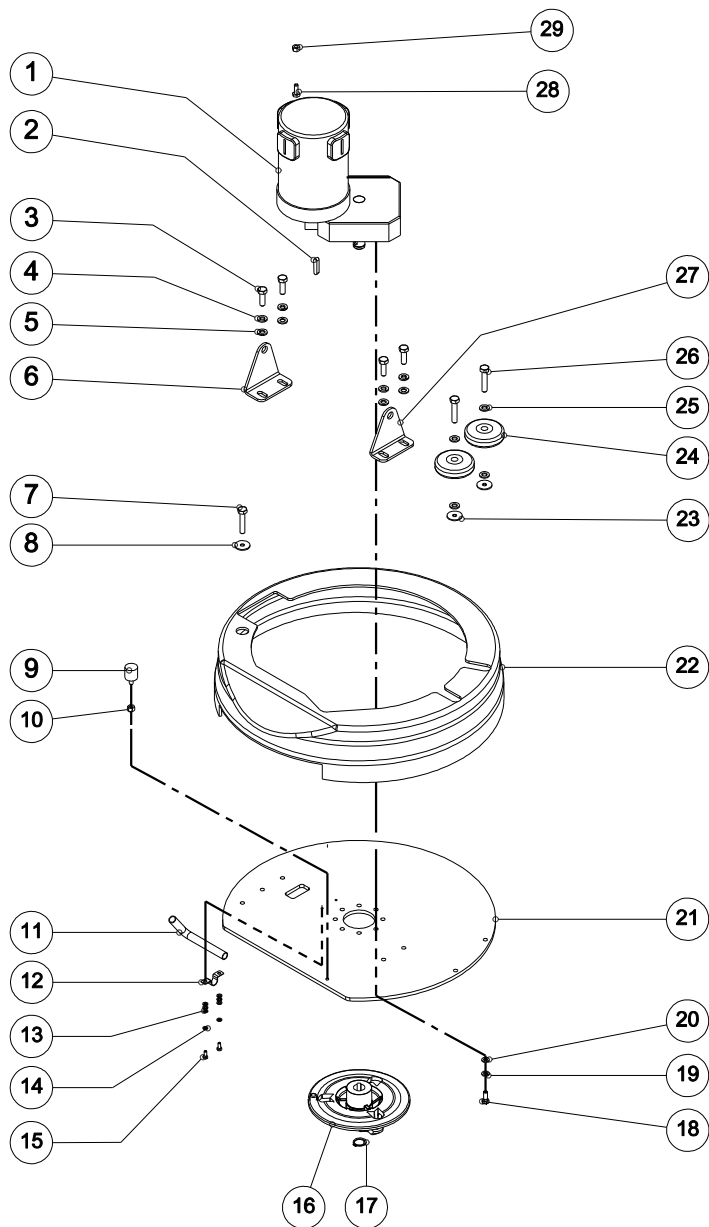
Std. = First equipment Opt. = Optional

TAV. N° FR30T-05

TAV. N° FR30T-05

Single brush assembly 22.0550.00 24V DC Version

Single brush assembly 22.0550.00 24V DC Version

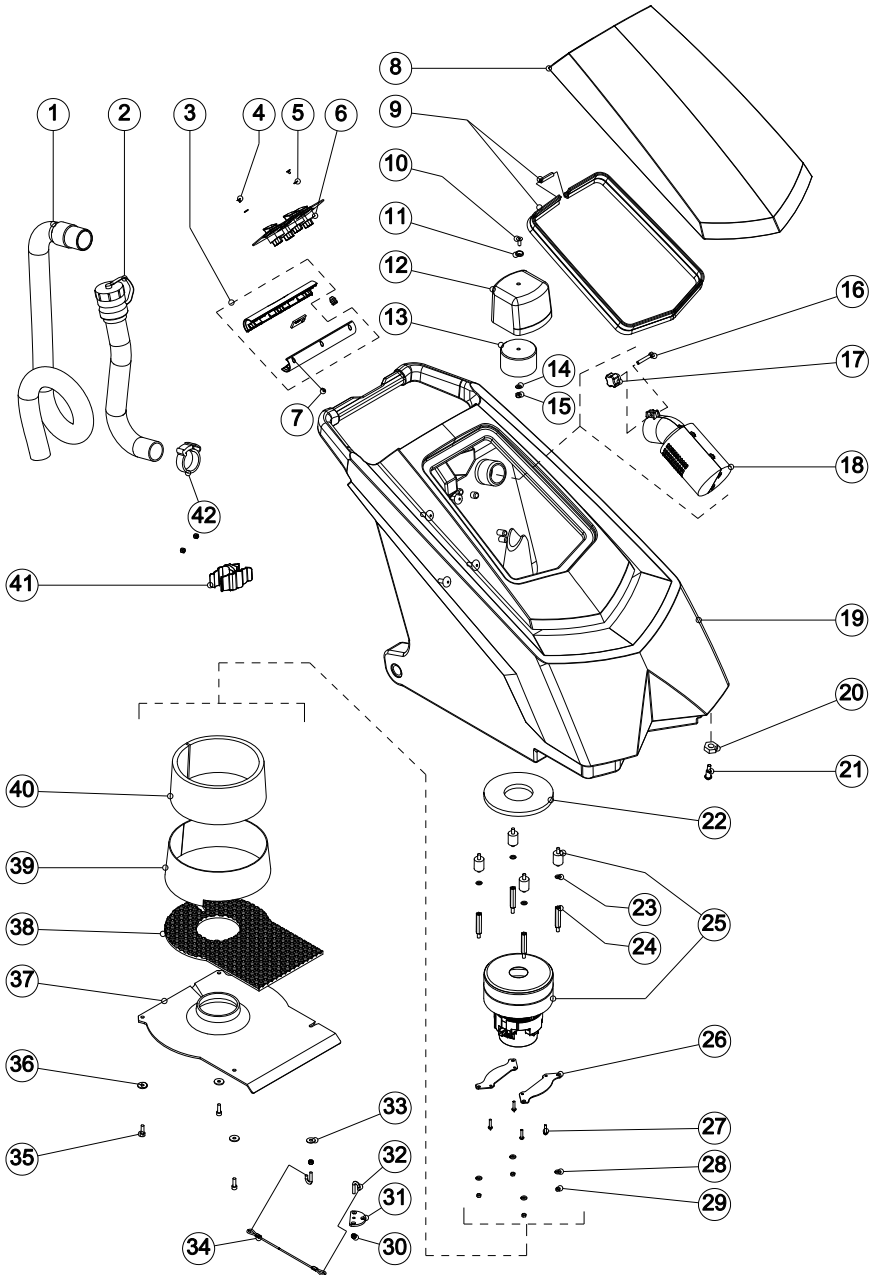


POS.	DESCRIZIONE	DESCRIPTION	DESCRIPTION	Q.tà	COD.	NOTE
1	Motoriduttore	Moto réducteur	Gear motor	1	26.0071.00	●
2	Linguetta	Langue	Linguetta	1	27.0007.00	
3	Vite	Vis	Screw	4	23.0007.00	
4	Rondella	Rondelle	Washer	4	23.0008.00	
5	Rondella	Rondelle	Washer	4	23.0009.00	
6	Supporto SX	Support gauche	Left holder	1	25.0383.00	
7	Vite	Vis	Screw	1	23.0047.00	
8	Rondella	Rondelle	Washer	1	23.0028.00	
9	Tampone	Tampon	Stopper	1	39.0107.00	
10	Dado	Ecrou	Nut	1	23.0019.00	
11	Tubo	Tuyau	Hose	1	30.0022.00	
12	Fermatubo	Blocage tuyau	Hose blocking element	1	30.0019.00	
13	Rondella	Rondelle	Washer	6	23.0034.00	
14	Rondella	Rondelle	Washer	2	23.0035.00	
15	Vite	Vis	Screw	2	23.0092.00	
16	Set mozzo	Set moyeu	Hub set	1	22.0451.00	●
17	Seeger	Seeger	Seeger	1	27.0006.00	
18	Vite	Vis	Screw	7	23.0023.00	
19	Rondella	Rondelle	Washer	7	23.0004.00	
20	Rondella	Rondelle	Washer	7	23.0046.00	
21	Piatto spazzola	Disque brosse	Brush plate	1	25.0426.00	
22	Carter	Carter	Guard	1	24.0376.00	●
23	Rondella	Rondelle	Washer	2	23.0028.00	
24	Ruota	Roue	Wheel	2	28.0037.00	
25	Rondella	Rondelle	Washer	2	23.0028.00	
26	Vite	Vis	Screw	2	23.0039.00	
27	Supporto DX	Support droit	Right holder	1	25.0382.00	
28	Rondella	Rondelle	Washer	1	KA13-908	
29	Dado	Ecrou	Nut	1	2508702	

TAV. N° FR30T-06

Tank assembly

22.0534.00 - Pag.1



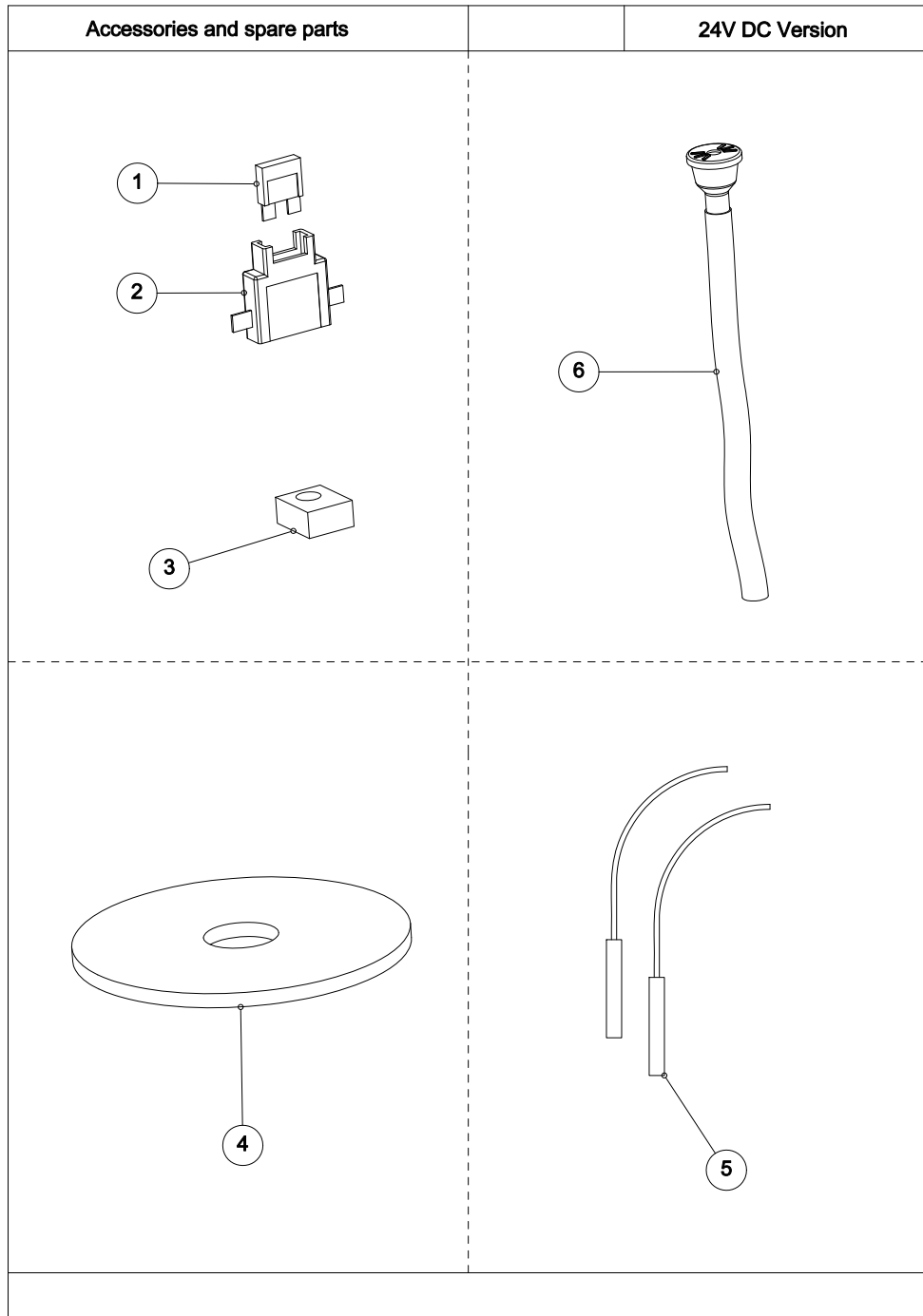
TAV. N° FR30T-06

Tank assembly

22.0534.00 - Pag.1

POS.	DESCRIZIONE	DESCRIPTION	DESCRIPTION	Q. tà	COD.	NOTE
1	Tubo aspirazione	Tuyau d'aspiration	Vacuum hose	1	30.0069.00	•
2	Tubo scarico	Tuyau de drainage	Drain hose	1	30.0148.00	•
3	Set impugnatura	Set commande	Handle set	1	96.0047.00	•
4	Vite	Vis	Screw	2	23.0170.00	
5	Rondella	Rondelle	Washer	1	23.0011.00	
6	Gruppo cruscotto	Gr. Tableau de bord	Dashboard assembly	1	22.0535.00	
7	Vite	Vis	Screw	6	2508514	
8	Coperchio	Couvercie	Lid	1	24.0219.00	
9	Set guarnizione	Joint set	Gasket set	1	96.0004.00	•
10	Vite	Vis	Screw	1	23.0024.00	
11	Rondella	Rondelle	Washer	1	23.0051.00	
12	Copertura	Couverture	Covering	1	24.0233.00	
13	Filtro aspirazione	Filtere d'aspiration	Aspiration filter	1	43.0004.00	
14	Rondella	Rondelle	Washer	1	23.0046.00	
15	Dado	Ecrou	Nut	1	23.0044.00	
16	Vite	Vis	Screw	1	23.0079.00	
17	Volantino	Poignée de serrage	Wheel tightening	1	35.0027.00	
18	Filtro	Filtere	Filter	1	24.0227.00	•
19	Serbatoio	Cuve	Tank	1	24.0260.00	
20	Dado	Ecrou	Nut	1	2508737	
21	Perno	Charnière	Pin	1	33.0159.00	
22	Guarnizione	Joint	Gasket	1	16 - 318	
23	Rondella	Rondelle	Washer	4	23.0046.00	
24	Distanziale	Entretoise	Spacer	4	27.0102.00	
25	Set turbina	Turbine set	Turbine set	1	96.0016.00	•
26	Supporto	Support	Support	2	25.0387.00	
27	Vite	Vis	Screw	4	2508570	
28	Rondella	Rondelle	Washer	4	23.0004.00	
29	Dado	Ecrou	Nut	4	23.0019.00	
30	Dado	Ecrou	Nut	2	23.0019.00	
31	Piastra	Plaque	Plate	1	25.0399.00	
32	Gancio	Hook	Hook	2	27.0049.00	
33	Rondella	Rondelle	Washer	1	23.0017.00	
34	Cavo	Câble	Wire	1	37.0019.00	
35	Vite	Vis	Screw	3	23.0198.00	
36	Rondella	Rondelle	Washer	3	23.0017.00	
37	Carter	Carter	Cover	1	24.0218.00	•
38	Fonoassorbente	Insonorisant	Soudproofing	1	39.0124.00	•
39	Fonoassorbente	Insonorisant	Soudproofing	1	39.0123.00	•
40	Fonoassorbente	Insonorisant	Soudproofing	1	39.0136.00	•
41	Collare	Collier	Collar	1	22.0018.00	•
42	Fascetta	Collier de serrage	Clamp	1	30.0011.00	

TAV. N° FR30T-10



TAV. N° FR30T-10

Accessories and spare parts			24V DC Version			
POS.	DESCRIZIONE	DESCRIPTION	DESCRIPTION	Q. tà	COD.	NOTE
1	Fusibile	Fusible	Fuse	1	34.0534.00	50 A ●
2	Portafusibile	Porte-fusible	Fuse holder	1	34.0419.00	
3	Fusibile	Fusible	Fuse	1	34.0003.00	75 A ●
4	Pad	Pad	Pad	1	C17-WH	White, very soft
	Pad	Pad	Pad	1	C17-RE	Red, medium soft
	Pad	Pad	Pad	1	C17-GR	Green, med. hard
	Pad	Pad	Pad	1	C17-BR	Brown, hard
	Pad	Pad	Pad	1	C17-BL	Black, very hard
5	Carboncini mot. aspirazione	Carbon moteur d'aspiration	Carbon vacuum motor	2	34.0422.00	●
	Carboncini mot. spazzole	Carbon moteur brosses	Carbon motor brushes	2	34.0535.00	●
6	Imbuto con tubo	Entonnoir plus tuyau	Funnel with hose	1	30.0024.00	





Ghibli S.p.a
Via Circonvallazione, 5
27020 Dorno (PV) ITALY

Tel. +39 0382 848811
Fax +39 0382 84668
<http://www.ghibli.it>
e-mail: info@ghibli.it

